

技术导则

# 杭州市室内嵌入式消火栓箱设计安装导则

【征求意见稿】

杭州市城乡建设委员会

2025年10月

# 前 言

本导则根据\*\*\*的要求，由\*\*\*、\*\*\*会同有关单位，经广泛调查研究，认真总结实践经验，参考有关国家标准和地方标准，并在广泛征求意见的基础上，共同编制了本导则。

本导则共分 6 章，主要技术内容包括：1. 总则；2. 术语；3. 基本规定；4. 设计；5. 施工安装及验收；6. 使用维护。

本导则由\*\*\*负责管理，由\*\*\*、\*\*\*负责具体技术内容的解释。执行过程中如有意见或建议，请寄送（地址：，邮编：，电话，E-mail:）。

主编单位：

参编单位：

主要起草人员：

主要审查人员：

# 目 录

<b>1</b>	<b>总 则</b> .....	<b>1</b>
<b>2</b>	<b>术 语</b> .....	<b>3</b>
<b>3</b>	<b>基本规定</b> .....	<b>4</b>
<b>4</b>	<b>设 计</b> .....	<b>6</b>
<b>4.1</b>	<b>一般规定</b> .....	<b>6</b>
<b>4.2</b>	<b>嵌入式消火栓箱技术要求</b> .....	<b>8</b>
<b>4.3</b>	<b>嵌入式消火栓箱构造要求</b> .....	<b>10</b>
<b>5</b>	<b>施工安装及验收</b> .....	<b>14</b>
<b>5.1</b>	<b>一般规定</b> .....	<b>14</b>
<b>5.2</b>	<b>嵌入式消火栓箱施工安装</b> .....	<b>14</b>
<b>5.3</b>	<b>嵌入式消火栓箱调试验收</b> .....	<b>16</b>
<b>6</b>	<b>使用维护</b> .....	<b>18</b>
<b>6.1</b>	<b>一般规定</b> .....	<b>18</b>
<b>6.2</b>	<b>检查维护</b> .....	<b>19</b>
<b>6.3</b>	<b>维修更换</b> .....	<b>20</b>
	<b>附录 A 消火栓箱及消防器材检查记录</b> .....	<b>22</b>
	<b>本导则用词说明</b> .....	<b>23</b>
	<b>引用标准名录</b> .....	<b>24</b>



# 1 总 则

**1.0.1 【编制目的】**为了保障室内嵌入式消火栓箱的使用安全,降低火灾危害,保护人身和财产安全,制定本导则。

**【条文说明】1.0.1** 为了做好室内嵌入式消火栓箱的设计合理、保障施工质量、规范验收和维护管理,减少火灾危害,保护人身和财产安全,制定本导则。

**1.0.2 【适用范围】**本导则适用于新建、扩建、改建和既有民用建筑的室内嵌入式消火栓箱的设计、施工安装及验收和使用维护。

**1.0.3 【采用新技术的原则】**室内嵌入式消火栓箱的设计、施工安装及验收和使用维护应遵循国家的有关方针政策,结合工程特点,采用有效的技术措施,做到安全可靠、技术先进、经济适用、保护环境。

**【条文说明】1.0.3** 本条规定了采用新技术的原则要求。

本条规定根据工程的特点,为满足工程消防需求和技术进步的要求,在安全可靠、技术先进、经济适用、保护环境的情况下选择新工艺、新技术、新设备、新材料,采用四新的原则是促进技术进步,使消防给水及消火栓系统更加具有安全可靠性和经济合理性。四新技术的应用要符合国家有关部门的规定。

**1.0.4 【产品准入制度的要求】**建筑装饰装修工程中采用的消火栓箱组件、设备和材料应符合国家现行有关标准和准入制度要求的产品。

**1.0.5 【执行相关标准的要求】**室内嵌入式消火栓箱的设计、施工安装及验收和使用维护除应符合本导则外,尚应符合国家、浙江省及杭州市现行有关标准

的规定。

## 2 术 语

### 2.0.1 嵌入式消火栓箱 embedded fire hydrant box

箱体嵌入墙体安装，箱门与墙面平齐，节省空间且外观整洁，适用于对美观要求较高的场所。

### 2.0.2 消火栓箱装饰门 decorative door for fire hydrant box

用于保护消火栓箱组件等设施，且不影响其使用功能的装饰装修门扇。

### 2.0.3 相邻饰面材料 adjacent decorative materials

指消火栓箱安装后，与其直接接触或周边衔接的墙面、地面装饰材料。

**【条文说明】2.0.3** 相邻饰面的装饰材料包括木饰面、石材、陶瓷板和金属板等。

## 3 基本规定

**3.0.1 【一体化设计要求】**室内嵌入式消火栓箱应与建筑装饰装修工程进行一体化设计。

**3.0.2 【设计文件深度要求】**室内嵌入式消火栓箱应出具完整的施工图设计文件，包括安装节点详图、相应的材料表以及防火等级要求。

**3.0.3 【设置位置使用要求】**室内嵌入式消火栓箱应根据消防系统要求设置在位置明显和便于使用的地点，且不应影响人员安全疏散。

**【条文说明】3.0.3** 本条规定了室内嵌入式消火栓箱的基本设置要求。消火栓作为扑救火灾的主要消防设施，发生火灾时人员需要尽快取得消防水带水枪进行灭火操作，设置在位置明显和便于取用的地点，才能达到迅速取用、快速灭火的目的。

**3.0.4 【绿色环保材料】**室内嵌入式消火栓箱装饰门及相邻饰面应采用绿色环保材料，所用材料的品种、规格和质量应符合设计要求和国家现行有关标准的规定。

**3.0.5 【燃烧性能要求】**室内嵌入式消火栓箱装饰门及相邻饰面材料的燃烧性能应符合现行国家标准《建筑防火通用规范》GB 55037、《建筑设计防火规范》GB 50016 和《建筑内部装修设计防火规范》GB 50222 的规定。

**3.0.6 【材料进场要求】**材料进场时应有产品合格证书、使用说明书及性能检测报告等质量证明文件。

**3.0.7 【施工安装要求】**建筑内部装饰装修不应擅自减少、改动、拆除、遮挡消火栓箱及其标识，不应擅自改变或影响消火栓箱的使用功能和正常操作。

**3.0.8 【使用维护要求】**室内嵌入式消火栓箱的设计安装应方便使用和维护，箱门不应被装饰物遮掩、阻挡。

## 4 设计

### 4.1 一般规定

**4.1.1 【设计原则要求】**室内嵌入式消火栓箱设计应满足空间使用功能、消防安全及美观要求。

**【条文说明】4.1.1** 装饰装修设计时，大堂、门厅、主要的展示面等部位在考虑完整性的同时，要合理选择嵌入式消火栓位置，保证消火栓箱的可识别性。

**4.1.2 【协同设计要求】**室内嵌入式消火栓箱的装饰设计应协同结构、给排水、电气等各专业要求进行协同设计，并应统筹设计、施工安装和使用维护各阶段的需求。

**4.1.3 【材质/颜色要求】**室内嵌入式消火栓箱装饰门的材质、颜色应根据消防要求，结合室内装饰设计确定。

**【条文说明】4.1.3** 消火栓箱装饰门的颜色要与消火栓箱四周墙壁的装饰材料的颜色有明显的区别，材质要符合防火要求。

**4.1.4 【设置永久标识】**室内嵌入式消火栓箱装饰门应设置永久性固定标识，室内消火栓与灭火器共用箱体时，应分别设置标识。

**4.1.5 【消火栓箱配置】**室内嵌入式消火栓箱的配置应符合《消防给水及消火栓系统技术规范》GB 50974 和《消火栓箱》GB/T 14561 的有关规定。

**4.1.6 【性能质量要求】**消火栓、消防水带、消防水枪、消防软管卷盘、轻便

消防水龙等消防器材应分别符合《室内消火栓》GB 3445、《消防水带》GB 6246、  
《消防水枪》GB 8181、《消防软管卷盘》GB 15090、《轻便消防水龙》XF 180  
等有关标准的性能和质量要求。

## 4.2 嵌入式消火栓箱技术要求

**4.2.1 【布置方式/设置位置】**室内嵌入式消火栓箱的布置方式、设置位置应便于消防救援人员快速查找和安全使用。

**4.2.2 【嵌装不影响耐火等级】**消火栓箱嵌装在防火墙、防火隔墙或承重墙上时，应采取不减弱本墙体耐火等级的技术措施。

**4.2.3 【箱体离墙安装的距离】**室内嵌入式消火栓箱体门轴一侧与相邻墙面室内墙角的距离不宜小于 600mm。

**【条文说明】4.2.3** 为了保证消火栓箱装饰门开启后满足开启角度的要求，确保装饰门与相邻墙面及周边设施不冲突，方便使用和操作，对消火栓箱的安装位置特别是消火栓箱门轴一侧与相邻墙面端部的阴角部位的间距作相应的尺寸要求（图 4.2.3）。

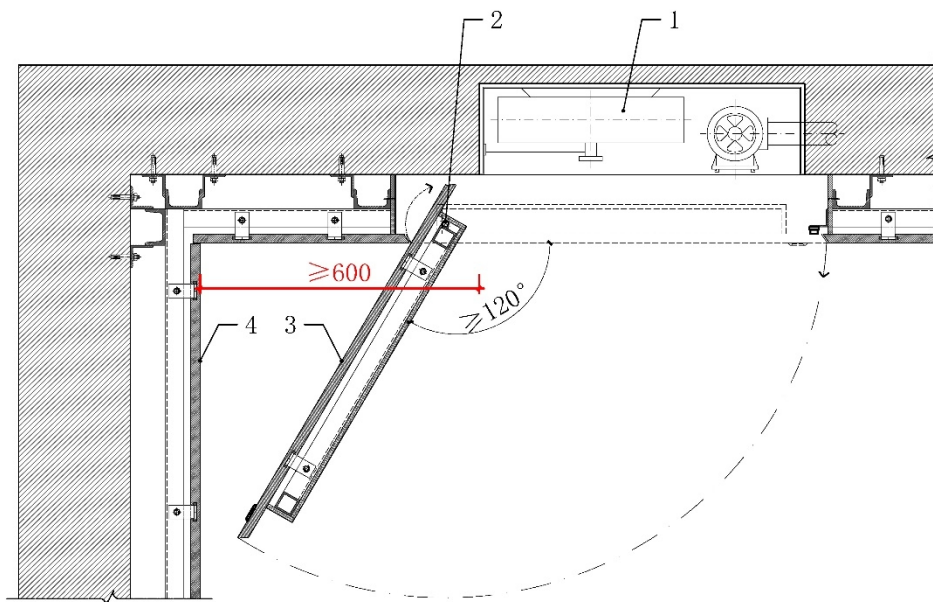


图 4.2.3 室内嵌入式消火栓箱安装位置示意

1—嵌入式消火栓箱；2—门轴；3—装饰门；4—相邻墙面

**4.2.4 【箱门开启角度要求】**室内嵌入式消火栓箱装饰门应根据箱门饰面材料选择相应的合页材料，开启角度不应小于  $120^{\circ}$ 。装饰门完全开启时，不应减少消火栓箱的有效操作面积。

**【条文说明】4.2.4** 室内嵌入式消火栓箱装饰门的开启角度要大于等于  $120^{\circ}$ ，装饰门完全开启后，不得遮挡消火栓箱正面洞口的净尺寸，不得影响消火栓箱的正常操作使用；且消火栓箱装饰门开启范围内的地面也要保持通畅，不得有遮挡物影响装饰门的正常开启（图 4.2.4）。

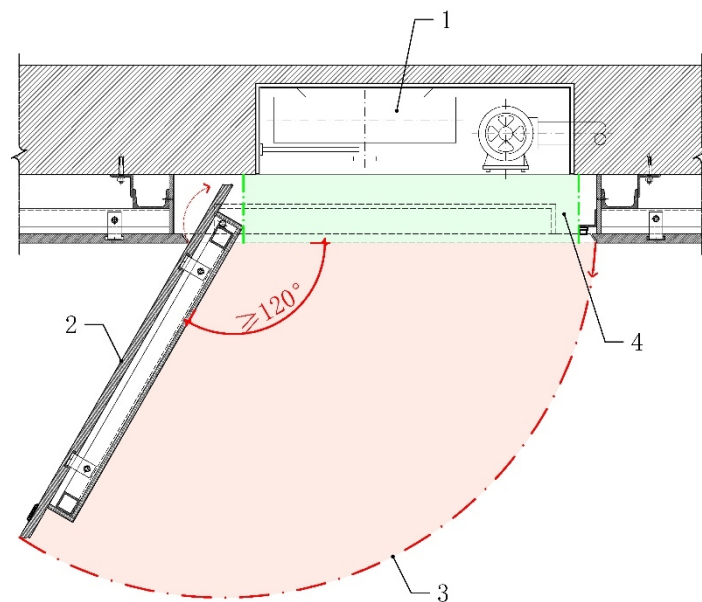


图 4.2.4 室内嵌入式消火栓箱装饰门开启角度示意

1—嵌入式消火栓箱；2—装饰门；

3—开启角度；4—开启后不得遮挡消火栓箱（有效操作面积）

**4.2.5 【箱门铰链合页要求】**室内嵌入式消火栓箱装饰门宜采用铰链或合页与墙体装饰层支撑结构连接。铰链、合页应采用不锈钢或镀镍耐高温合金，厚度不低于  $2.5\text{mm}$ ，其耐蚀性、耐候性、膜厚度及附着力应满足《建筑门窗五金件通用要求》GB/T 32223 的要求；铰链、合页宜支持双向限位，防止门扇过度开启

撞击墙体。

**4.2.6 【箱门开启装置要求】**室内嵌入式消火栓箱装饰门宜采用拉环式开启装置，拉环中心高度宜为 1050mm，距边宜为 100mm。不宜采用气弹簧式等开启装置。

**4.2.7 【箱门标识标牌要求】**室内嵌入式消火栓箱装饰门正面应以直观、醒目，匀整的字体标注中文“消火栓”和英文“FIREHYDRANT”字样，文字应采用耐久性发光材料。中文字体高度不应小于 100mm，宽度不应小于 80mm。

### 4.3 嵌入式消火栓箱构造要求

**4.3.1 【保证墙体耐火等级】**室内消火栓箱嵌入或穿越有耐火极限要求的墙体时，应明确背衬保护措施，保证墙体的整体防火性能不得低于原墙体的耐火极限。

**4.3.2 【箱体箱门构造要求】**防火隔墙上设置的嵌入式消火栓箱体四周与墙体不应有空隙；装饰门背面的钢骨架或木基层应进行封闭或防火处理，并应采用 A 级防火材料进行有效封堵及处理。

**【条文说明】4.3.2** 嵌入安装在防火隔墙上的消火栓箱，其消火栓箱体四周与墙体之间要采取有效的防火封堵措施。当装饰门采用的饰面材料不满足 A 级防火性能要求或影响装饰门饰面材料的粘贴固定时，对装饰门背面的钢骨架要采用 A 级防火材料进行封闭处理；当装饰门采用木质饰面时，其装饰门背面的木基层要涂饰防火涂料，以满足防火性能要求（图 4.3.2）。

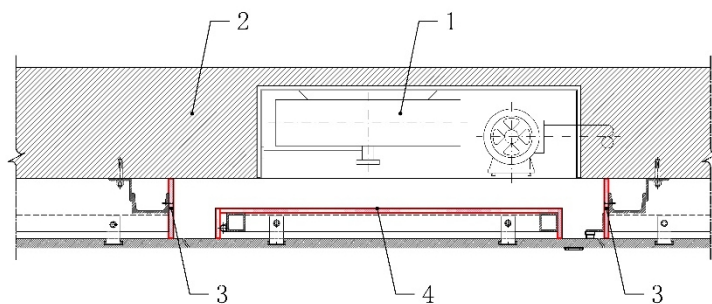


图 4.3.2 室内嵌入式消火栓箱封堵示意

1—嵌入式消火栓箱；2—防火墙体；

3—箱体四周 A 级防火材料封堵；4—箱门背面 A 级防火材料封闭

**4.3.3 【轻质隔墙构造要求】**室内嵌入式消火栓箱设置在轻质隔墙上时，应设置独立固定支架，箱体四周与轻质隔墙间应采用 A 级防火材料进行有效封堵。

**【条文说明】4.3.3** 轻质隔墙上安装消火栓箱时，要设置独立的消火栓箱安装固定支架，并采取与轻质隔墙相同的材料进行填充封闭处理（图 4.3.3）。

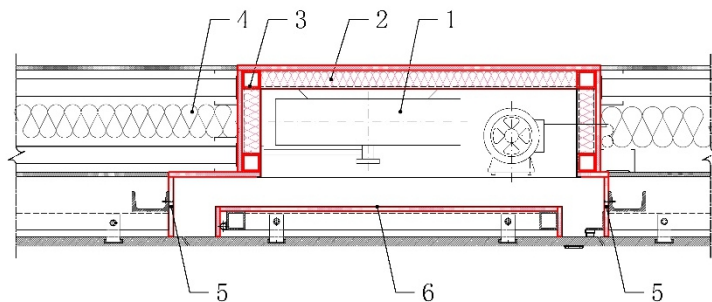


图 4.3.3 室内嵌入式消火栓箱安装固定示意

1—嵌入式消火栓箱；2—防火填充材料；3—消火栓箱安装固定支架；

4—轻质隔墙；5—箱体四周 A 级防火材料封堵；6—箱门背面 A 级防火材料封闭

**4.3.4 【较大空腔构造要求】**采用异形装饰面或饰面内部空腔较大时，室内嵌入式消火栓箱应贴近装饰门设置。

**【条文说明】4.3.4** 装饰装修设计的墙面饰面造型由于采用异形，造成墙面饰

面层与墙体之间有较大空腔时，消火栓箱的安装位置要紧贴装饰门（图 4.3.4）。

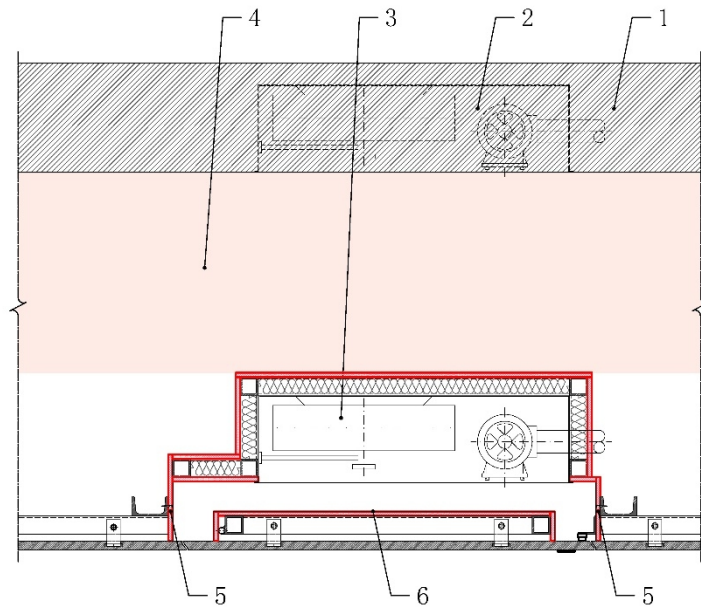


图 4.3.4 室内异形装饰墙面

1—墙体；2—嵌入式消火栓箱原安装位置；3—嵌入式消火栓箱现安装位置；  
4—内部空腔；5—箱体四周 A 级防火材料封堵；6—箱门背面 A 级防火材料封闭

**4.3.5 【箱门洞口尺寸要求】**室内嵌入式消火栓箱装饰门开启后，净洞口尺寸应大于消火栓箱尺寸，并不得有遮挡箱体，不应设置双道门。

**4.3.6 【箱门离地高度要求】**室内嵌入式消火栓箱装饰门底离地高度不宜小于 20mm；墙面设有踢脚线时，箱门离地高度宜与踢脚线高度一致；墙面设有防撞杆件时，箱门离地高度应大于防撞杆高度。

**【条文说明】4.3.6** 当嵌入式消火栓箱装饰门的面积、重量较大时，且设计方案没有设置踢脚线的情况下，建议装饰门的底部离地面要预留不小于 20mm，以免装饰门后期使用过程中的变形，从而影响装饰门的正常开启，故规定直接落地安装的装饰门底部与地面之间要预留一定尺寸。

**4.3.7 【箱门钢架连接要求】**室内嵌入式消火栓箱采用石材等自重较大的装饰

门时，应采用钢立轴与墙饰面钢骨架连接，连接的五金件应采用碳素钢、锌合金、铝合金或不锈钢等，其耐火极限不应低于消火栓箱体的耐火极限，五金件的承载力不应小于消火栓箱装饰门重量的 2 倍。

## 5 施工安装及验收

### 5.1 一般规定

**5.1.1 【轻质隔墙加固措施】**室内嵌入式消火栓箱安装在轻质隔墙上应采取加固措施。

**5.1.2 【不得擅自改动位置】**室内嵌入式消火栓箱施工安装过程中，不得擅自改动消火栓箱安装位置。

**5.1.3 【施工安装技术要求】**室内嵌入式消火栓箱的施工安装工艺技术应符合设计要求及国家现行标准的有关规定。

### 5.2 嵌入式消火栓箱施工安装

**5.2.1 【消火栓箱安装要求】**室内嵌入式消火栓箱安装应符合下列规定：

- 1 消火栓箱的安装应平正、牢固，暗装的消火栓箱不应破坏隔墙的耐火性能；
- 2 消火栓栓口应朝外，并不应安装在门轴侧；
- 3 消火栓的启闭阀门设置位置应便于操作使用，阀门的中心距箱侧面为140mm，距箱后内表面为100mm，允许偏差 $\pm 5\text{mm}$ ；
- 4 消火栓箱体安装的垂直度允许偏差为3mm；
- 5 消火栓栓口中心距地面为1.1m，允许偏差 $\pm 20\text{mm}$ 。

**5.2.2 【箱体四周封堵要求】**室内嵌入式消火栓箱体与墙面饰面层间四周的空隙处不得留有空隙或封堵不严密，并应满足防火性能要求。

**5.2.3 【箱门背面封闭要求】**室内嵌入式消火栓箱装饰门背面的钢骨架应进行封闭处理；木基层应进行防火处理，并应满足防火性能要求。

**5.2.4 【箱门启闭装置要求】**室内嵌入式消火栓箱装饰门应安装启闭装置，保证箱门开启灵活、安全可靠、方便使用。

**【条文说明】5.2.4** 箱门要设置开关启闭装置，如安装拉手时，要保证开启灵活、可靠。拉手安装位置要符合成人站立时方便操作的人体工程学要求，非玻璃面板消火栓门拉手不可以设置锁具。

**5.2.5 【饰面钢架施工安装】**室内嵌入式消火栓箱采用石材或陶瓷板等自重较大的装饰门时，应设置钢骨架，施工安装应满足下列要求：

**1** 钢骨架型钢宜采用镀锌型材或不锈钢。

**2** 竖龙骨宜选用槽钢，便于横龙骨的焊接。竖龙骨与承重结构应采取可靠的固定措施，当轻质隔墙上有高度大于 100mm 的钢筋混凝土圈梁（强度等级大于等于 C20）时，可作为竖龙骨的侧向稳定支承点。

**3** 横龙骨可采用角钢，并不宜小于  $\angle 40 \times 40 \times 4\text{mm}$ ；横龙骨两端与竖龙骨焊接牢固；横龙骨上安装金属挂件的螺栓孔应按设计尺寸预先用台钻钻孔，不得在现场用电焊烧孔。

**4** 竖龙骨的垂直允许偏差  $\leq 2\text{mm}$ ；横龙骨的水平允许偏差  $\leq 1.0\text{mm}$ ，横龙骨挠度不应大于  $L/400\text{mm}$ 。

**5** 钢骨架的焊接或焊点应平整、均匀、饱满，不应出现烧穿、疤痕等焊接

缺陷；钢骨架焊接完毕后应及时去除焊渣，并应对所有焊点进行防锈处理。

**5.2.6 【箱门铰链合页安装】**室内嵌入式消火栓箱装饰门的铰链或合页宜选用可脱卸式，方便后期维护维修；选用焊接固定时，应采用焊接专用铰链；安装应保证受力均匀，上铰链宜安装在距箱门顶部 10cm~15cm 处，下铰链宜安装在距箱门底部 10cm~15cm 处，多铰链时，应确保铰链位于同一直线。

**5.2.7 【饰面干挂施工安装】**室内嵌入式消火栓箱装饰门采用干挂法施工时，石材、陶瓷板等饰面材料与钢骨架宜采用背栓挂件及组合式挂件连接工艺，不得直接采用干挂胶与钢骨架直接粘结固定。

### **5.3 嵌入式消火栓箱调试验收**

**5.3.1** 消火栓系统安装完成后，应按设计要求进行试射试验。

**5.3.2** 室内嵌入式消火栓箱验收应检查下列文件和记录：

- 1 施工图、设计说明及其他设计文件；
- 2 材料的产品合格证书、性能检测报告、进场验收记录和复验报告；
- 3 后置埋件的现场拉拔检验报告；
- 4 隐蔽工程验收记录；
- 5 施工记录。

**5.3.3** 室内嵌入式消火栓箱应对下列隐蔽工程项目进行验收：

- 1 预埋件（或后置埋件）；
- 2 龙骨安装；
- 3 连接节点；

**4** 木基层防火、防腐处理。

**5.3.4** 室内嵌入式消火栓箱装饰门饰面材料的品种、规格、颜色和性能应符合设计要求及现行标准的有关规定。

**5.3.5** 室内嵌入式消火栓箱的预埋件（或后置埋件）、连接件的材质、数量、规格、位置、连接方法和防腐处理应符合设计要求。

**5.3.6** 室内嵌入式消火栓箱装饰门应保证在突发火情时开启灵活、可靠；开启角度不应小于  $120^{\circ}$ ，开启拉力不应大于  $50\text{N}$ ；装饰门安装后不应出现竖直和水平方向大于  $1^{\circ}$  的倾斜，五金件的转动力不应大于  $40\text{N}$ 。

**5.3.7** 室内嵌入式消火栓箱正面应设置耐久性铭牌，并应包括以下内容：

- 1** 产品名称；
- 2** 产品型号；
- 3** 注册商标或生产厂名；
- 4** 生产厂地址；
- 5** 生产日期或产品批号；
- 6** 执行标准编号。

## 6 使用维护

### 6.1 一般规定

**6.1.1 【明确责任主体】**消火栓箱应由相关管理运营机构或物业机构负责管理，  
并应使消火栓箱处于随时满足消防的需求和安全状态。

**6.1.2 【建立管理制度】**相关管理运营机构或物业机构应建立消火栓箱的使用  
维护管理制度，并应保证消火栓箱处于准工作状态。

**【条文说明】6.1.2** 维护管理制度包含建立检查维护计划和维修更新的档案台  
账。

**6.1.3 【管理人员要求】**维护管理人员应熟悉和掌握消防给水系统的原理、性  
能和消火栓箱的维护保养、操作要求。

**【条文说明】6.1.3** 维护管理人员要掌握消防给水系统的原理、性能，还要熟  
悉消火栓箱的操作规程和维护保养内容、方法，才能确保消防给水系统的运行安  
全可靠。

**6.1.4 【设计文件备份】**消火栓箱的施工图设计文件应在相关管理运营机构或  
物业机构进行备份，为后期检查维护、维修更换提供条件。

**【条文说明】6.1.4** 将相关施工图纸留存在物业及相关管理部门将有利于后期  
运营过程中日常的维修维护。

**6.1.5 【检查维护要求】**任何单位、个人不得损坏、挪用或者擅自拆除、停用

消火栓箱设施及器材，不得埋压、圈占、遮挡消火栓箱。

## 6.2 检查维护

**6.2.1 【检查维护计划】**应建立消火栓箱检查维护计划，并应定期巡检和维护。

**【条文说明】**检查维护计划包含巡检频次、巡检内容，问题的处理，禁止性行为提示。

**6.2.2 【检查维护记录】**相关管理运营机构或物业机构应按检查维护计划，对消火栓箱及消防器材进行每月不少于 1 次的巡检和维护工作，按本导则附录 A 的格式记录。

**6.2.3 【检查维护内容】**消火栓箱的检查维护内容应符合下列要求：

- 1 消火栓箱安装牢固，外观应完好，消火栓箱组件应齐全完整；
- 2 消火栓箱装饰门开关灵活，开启角度应符合要求；
- 3 消火栓箱应有明显标志，标识清晰；
- 4 消火栓栓口和水带接扣、水枪和水带接扣应相匹配；
- 5 水带和水带接扣的连接应牢固可靠，消防软管卷盘的卷盘轴与弯管、消防软管与软盘管进出口、软管与进水控制阀、软管与喷枪的连接牢固可靠。

**6.2.4 【检查维护方法】**消火栓箱的检查维护方法，可通过目测、手感、工具、仪器等方式进行检查，发现平整度、松动、渗漏、起鼓、变形等问题及时报修。

**6.2.5 【使用说明内容】**消火栓箱应有使用说明，确保紧急状况下的操作使用，说明应包括以下内容：

- 1 箱门的开启方法；

- 2 消火栓按钮的开启方法；
- 3 箱内消防器材的取出及连接步骤；
- 4 室内消火栓的开启方法；
- 5 操作消防软管卷盘时必要的动作；
- 6 描述箱内消防器材使用时的操作程序。

**6.2.6 【设置标识要求】**消火栓、消防接口、消防水带、消防水枪、消防软管卷盘及电器设备等，应有明确的标识。

**6.2.7 【设置警示标志】**消火栓箱装饰门处地面的明显位置应设置警示标志。

**6.2.8 【检查维护要求】**消火栓箱不应上锁，箱内设备应当齐全、完好，严禁圈占、遮挡消火栓，严禁在消火栓箱内堆放杂物。

**6.2.9 【检查维护处理】**检查过程中发现的问题，应及时进行维护处理，确保建筑消防设施完好有效。

### 6.3 维修更换

**6.3.1 【维修更换档案】**应建立消火栓箱维修更换档案，保证维修质量可追溯。

**【条文说明】6.3.1** 维修更新档案中应体现：维修日期、材料、维修工艺、维修部位、质保日期、维修单位、维修人员、维修验收情况等内容。

**6.3.2 【维修前的要求】**消火栓箱的给水及消火栓系统发生故障，需停水进行修理前，应向主管值班人员报告，并应取得维护负责人的同意，同时应临场监督，应在采取防范措施后再动工。

**6.3.3 【维修中的要求】**消火栓箱的维修更换应协调好维修时间，并应做好产

品、环境的保护措施，减少对使用者及周边人群的影响。

**6.3.4 【维修材料要求】** 消火栓箱维修更换所使用的材料应符合设计要求。

**【条文说明】6.3.4** 本条是保证消火栓箱在维护和更新后，其使用功能及性能与原设计要求匹配。

## 附录 A 消火栓箱及消防器材检查记录

**表 A 消火栓箱及消防器材检查记录表**

年度：\_\_\_\_\_ 编号：\_\_\_\_\_ 责任人：\_\_\_\_\_ 保养人：\_\_\_\_\_

月份	检查项目											检查日期	检查人员	备注
	消防水带	消防水枪	消防软管卷盘	栓口阀门	报警按钮	灭火器	消防标识字样	警示标志	开启拉力	开启角度	使用说明			
1月														
2月														
3月														
4月														
5月														
6月														
7月														
8月														
9月														
10月														
11月														
12月														

检查标准：1、检查箱体是否锈蚀、损坏，箱内卫生是否干净、清爽；

2、箱内设施配置是否齐全，消火栓报警按钮指示灯是否正常；

3、箱内设施是否摆放整齐，有无破损，水阀是否开关自如。

检查方法：检查正常在每栏打“√”，不正常打“×”，并在备注栏说明情况。

## 本导则用词说明

**1** 为便于在执行本导则条文时区别对待，对于要求严格程度不同的用词说明如下：

**1)** 表示很严格，非这样做不可的用词：

正面词采用“必须”，反面词采用“严禁”。

**2)** 表示严格，在正常情况下均应这样做的用词：

正面词采用“应”，反面词采用“不应”或“不得”。

**3)** 表示允许稍有选择，在条件许可时首先应这样做的用词：

正面词采用“宜”，反面词采用“不宜”。

**4)** 表示有选择，在一定条件下可以这样做的用词，采用“可”。

**2** 条文中指明应按其他有关标准执行的写法为“应符合……的规定”或“应按……执行”。

## 引用标准名录

- 1** 《建筑设计防火规范》 GB 50016
- 2** 《建筑内部装修设计防火规范》 GB 50222
- 3** 《消防给水及消火栓系统技术规范》 GB 50974
- 4** 《建筑防火通用规范》 GB 55037
- 5** 《消防水枪》 GB 8181
- 6** 《室内消火栓》 GB 3445
- 7** 《消防水带》 GB 6246
- 8** 《消防软管卷盘》 GB 15090
- 9** 《消火栓箱》 GB/T 14561
- 10** 《建筑门窗五金件通用要求》 GB/T 32223
- 11** 《轻便消防水龙》 XF 180